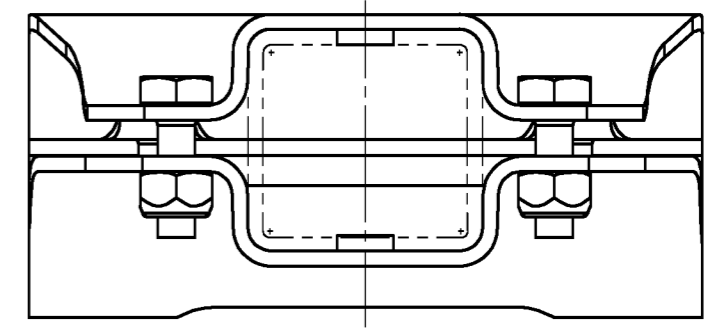
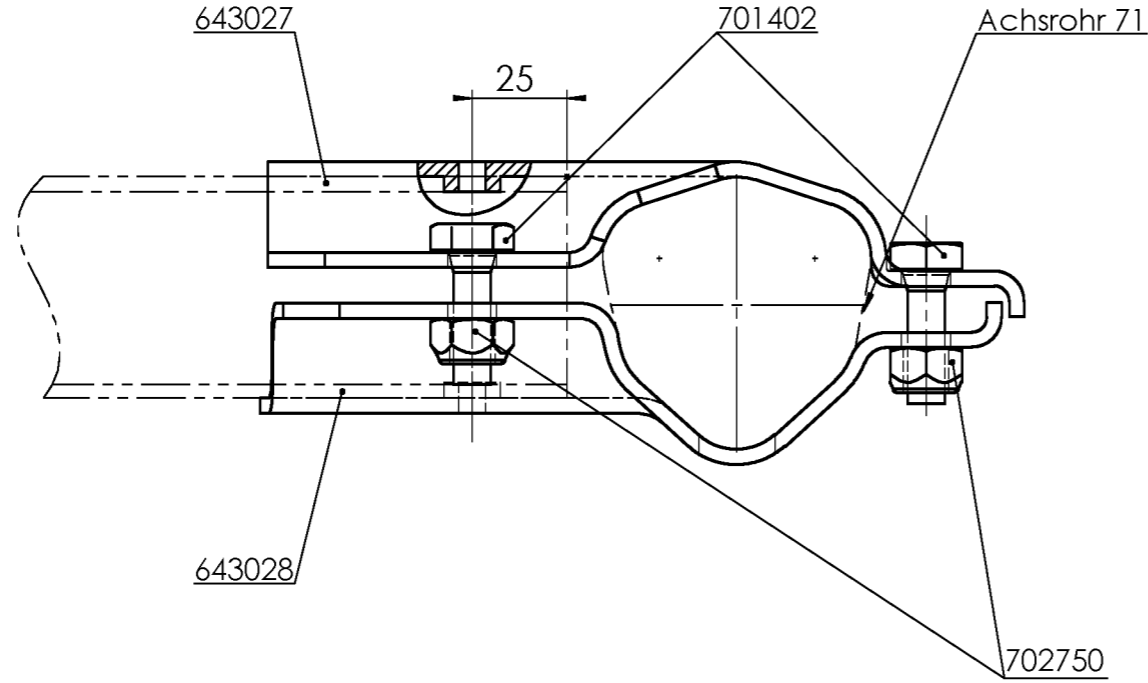
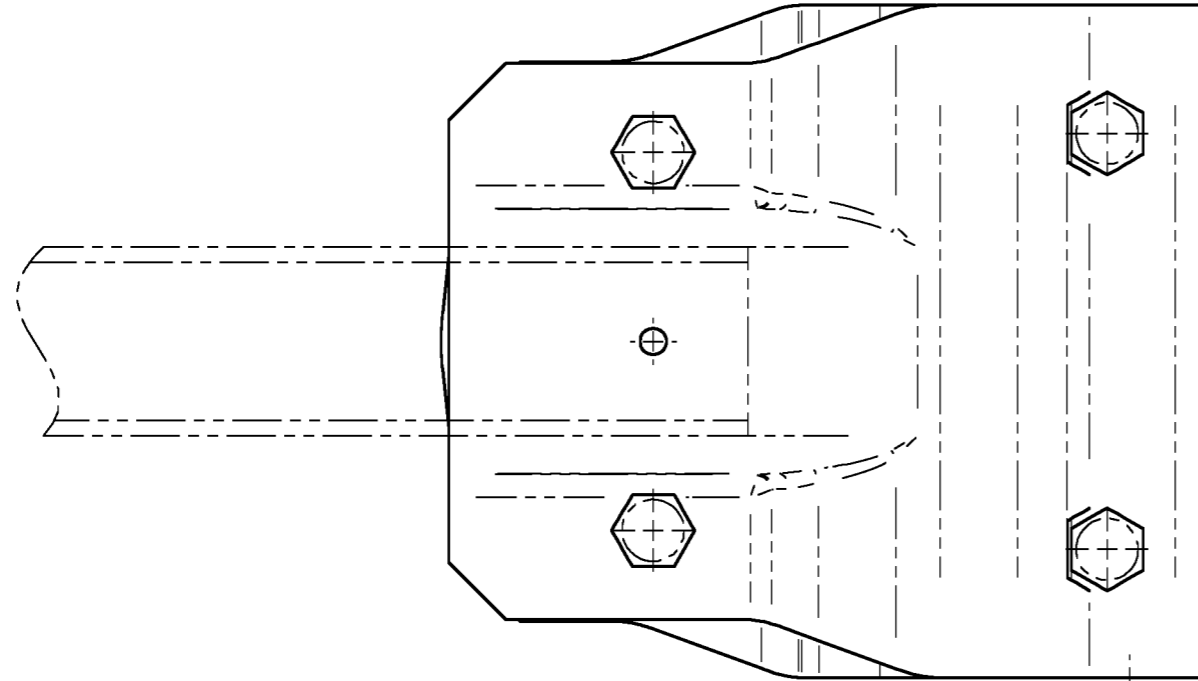


Schutzvermerk nach DIN ISO 16016 beachten!!

ausgegeben von: FENGLER 16.09.2022 09:32:45

Schutzvermerk nach DIN ISO 16016 beachten

© Alle Rechte bei AL-KO, auch für Schutzrechtsanmeldungen. Alle Verfügungsrechte, wie Kopie- und Weitergaberechte, bei uns.



PDM-
Status:

Finale Freigabe

00	A	geänderte Teile 643027 und 643028 aktualisiert							
Vrs. Rev S Änderungstext									
Oberfläche nach EN ISO 1302		Zul. Abweichung nach DIN ISO 2768 M		Werkstoff -		Norm -		Halbzeug Norm Materialnr. -	
Vrs.	Rev S	Änd.-Nr.	Datum	Name	Gewicht	KG	Bearb. Name: MUSKIETORZ		Datum: 15.03.2013
00	A	9999	15.05.1998	LAMORET			Benennung		Projekt: -
					KLEMMSCH PR 71 VKT 60 B 700				
					AL-KO AL-KO KOBER GMBH D-89359 Kötz		Materialnr. 267395		Klass.-Nr. 190538
					Maßstab 1:2	Bl.-Nr. 1	Bl.-Anz. 1	Format A3	
Urspr. -					Ers. f. MED V. 27.11.97		Ers. d. -		

267395_1 / Donnerstag, 28. März 2013 11:45:32

Vorlage Vers. 4.3.1 / 14.07.2005